



TECNOSERVICE'21 srl

by Tinti Sergio
Via Carlo Pisacane, 134
61032 Fano (PU) Italy
P.IVA IT0200411413

Tel. +39 0721 805911
FAX +39 0721 809794
e-mail: staff@technochef.it
www.technochef.it
www.technochef.eu

Servizi e tecnologie per la ristorazione dal 1973 ... Services and Technologies for professional catering since 1973



CODICE	DESCRIZIONE	PREZZO/CONSEGNA
BS-E9FL8M-2	FRY TOP ELETTRICO con PIASTRA LISCIA, BERTO'S, Linea MAXIMA 900, Serie MULTIPAN, DOPPIO modulo su VANO a GIORNO con ZONA COTTURA da mm 796x667, COMANDI INDIPENDENTI, V.400/3+N, Kw.11,4, Peso 109 Kg, dim.mm.800x900x900h	€ 2.105,38 + IVA € 2.568,56 IVA incl. Spedizione in Italia: calcolata nel carrello Consegna: da 15 a 25 giorni

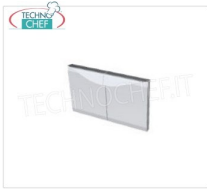
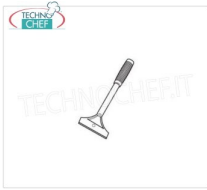
SCHEDA TECNICA

Alimentazione elettrica	Trifase
Volts	V 400/3 +N
Frequenza (Hz)	50
Potenza elettrica (Kw)	11,4
Peso netto (Kg)	109
Larghezza (mm)	800
Profondità (mm)	900
Altezza (mm)	900

ACCESSORI/OPTIONAL

CODICE/FOTO	DESCRIZIONE	PREZZO/CONSEGNA
BS-SPL		€ 29,66 + IVA € 36,19 IVA incl. Spedizione in Italia: calcolata nel carrello Consegna: da 4 a 9 giorni

TECHNOCHEF - Spatola Liscia, Mod.SPL



€ 101,23 + IVA

€ 123,50 IVA incl.

Spedizione in Italia: calcolata nel carrello

Consegna: da 4 a 9 giorni

TECHNOCHEF - Tappo in teflon ovale, Mod.TPTO

€ 216,04 + IVA

€ 263,57 IVA incl.

Spedizione in Italia: calcolata nel carrello

Consegna: da 4 a 9 giorni

TECHNOCHEF - 2 Portine per vano, Mod.2P400

DESCRIZIONE PROFESSIONALE

FRY TOP ELETTRICO con PIASTRA LISCIA, Linea MAXIMA 900, Serie MULTIPAN, DOPPIO modulo su VANO a GIORNO:

- **piano di lavoro e pannelli frontali e laterali in acciaio inox AISI 304;**
- interno in acciaio inox;
- **controllo termostatico e termostato di sicurezza** a riarmo manuale;
- **regolazione della temperatura da 50 a 270 °C;**
- **spia di linea e spia di raggiungimento temperatura**
- **piastra liscia in acciaio satinato ad alto spessore**, a tutta misura con paraspruzzi a filo;
- **due zone con comandi separati** per una regolazione indipendente ed ottimale della temperatura;
- superficie di cottura leggermente inclinata con foro di scarico di grandi dimensioni e convogliatore in apposito contenitore;
- **zona cottura da mm 796 x 667;**
- **ampio vano completamente in acciaio;**
- **2 anni di garanzia.**

Accessori/Optional:

- spatola liscia per Fry Top
- tappo in teflon ovale
- 2 portine per vano

Marchio CE
Made in ITALY



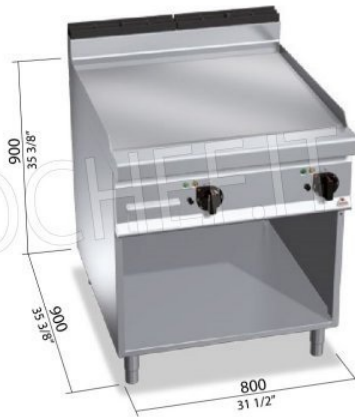
MAXIMA 900

cm² 5.300 (mm 796 x 667)

380-415 V3N~ 50/60 Hz

TOT. kW 11,4

kg Kg 109



MAXIMA 900

