



MODELLI DISPONIBILI

VB-VOLANOB116SA/R



BERKEL - Affettatrice semi-automatica a volano B116SA, colore Rosso

€ 12.166,38 + IVA

€ 14.842,98 IVA incl.

Spedizione in Italia: compresa

Consegna: da 10 a 18 giorni

VB-VOLANOB116SA/N



BERKEL - Affettatrice semi-automatica a volano B116SA, colore Nero

€ 12.166,38 + IVA

€ 14.842,98 IVA incl.

Spedizione in Italia: compresa

Consegna: da 10 a 18 giorni

SCHEDA TECNICA

Alimentazione elettrica	Monofase
Volts	V 230/1
Frequenza (Hz)	50
Potenza elettrica (Kw)	0,75
Peso netto (Kg)	100
Larghezza (mm)	960
Profondità (mm)	780
Altezza (mm)	720

ACCESSORI/OPTIONAL

CODICE/FOTO	DESCRIZIONE	PREZZO/CONSEGNA
-------------	-------------	-----------------

VB-PIEDISTALLOB116/R



BERKEL - Piedistallo Rosso per Affettatrice a Volano B116/B116A/B116SA

€ 1.188,95 + IVA

€ 1.450,52 IVA incl.

Spedizione in Italia: compresa

Consegna: da 10 a 18 giorni

VB-PIEDISTALLOB116/N



BERKEL - Piedistallo Nero per Affettatrice a Volano B116/B116A/B116SA

€ 1.188,95 + IVA

€ 1.450,52 IVA incl.

Spedizione in Italia: compresa

Consegna: da 10 a 18 giorni

DESCRIZIONE PROFESSIONALE

AFFETTATRICE SEMI-AUTOMATICA a VOLANO BERKEL mod. B116SA per USO PROFESSIONALE, con LAMA diametro 370 mm, disponibile nei colori standard rosso e nero:

- **costruzione in alluminio;**
- **progettata per un utilizzo molto intensivo**, in grado di soddisfare anche l'elevata produttività tipica dell'ipermercato;
- **volano fiorato;**
- **parafetta, piatto raccoglitore, sovrappiatto scorrevole in acciaio inox;**
- sistema di regolazione dello spessore fetta centesimale con precisione incrementale;
- **anello di protezione lama a 360°** con azionamento meccanizzato;
- sistema di avanzamento automatico coordinato con la vela per garantire tagli subito dritti e senza scarti;
- **sovrappiatto scorrevole in acciaio inox**, facilmente asportabile per la pulizia;
- **affilatoio incorporato** con azionamento coordinato delle mole;
- **lama diametro 370 mm;**
- **capacità di taglio circolare:** 260 mm;
- **capacità di taglio rettangolare:** 290 x 260h mm;
- **spessore fetta:** 0 - 4 mm.

Accessori/Optional:

- piedistallo

Marchio CE
Made in ITALY



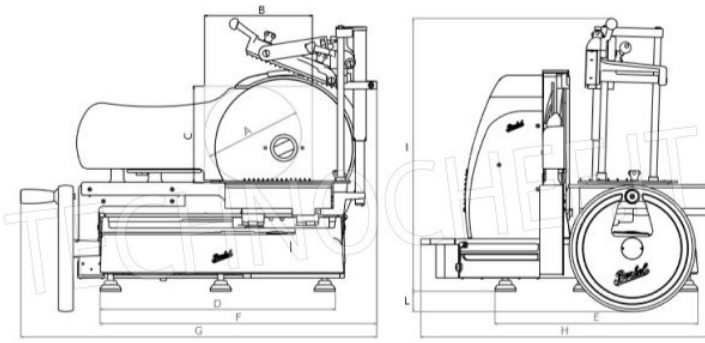


Piedistallo
Optional



Pedistallo
Optional





	A	B	C	D	E	F	G	H	I	L
	mm	mm	mm	mm	mm	mm	mm	mm	mm	mm
B116SA	260	290	260	590	550	755	960	780	720	55